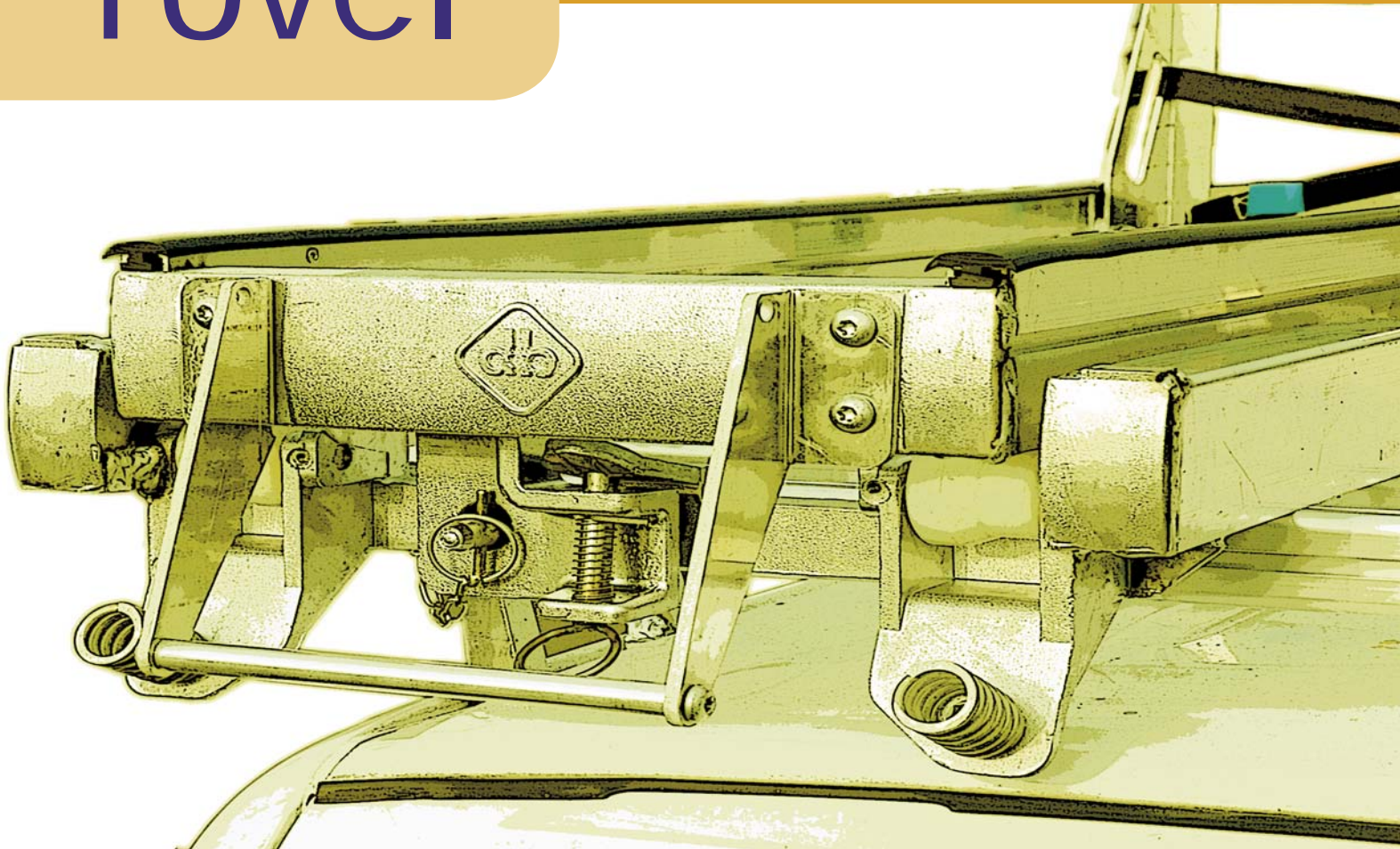
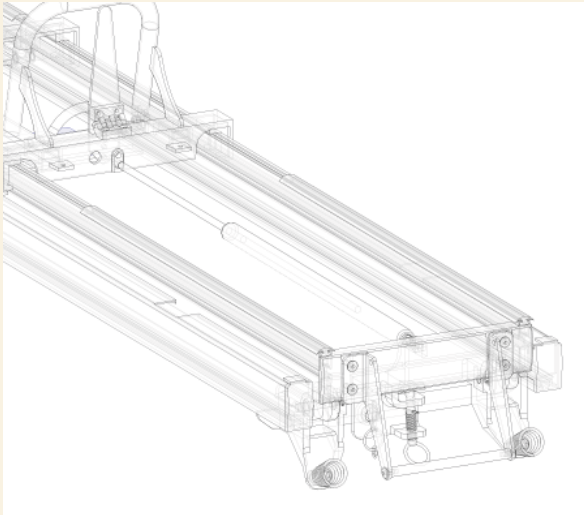




rovel



portascale  
a ribaltamento bilanciato



## CARATTERISTICHE

Il portascale a ribaltamento bilanciato ROVEL è caratterizzato dalla sicurezza e semplicità d'uso. Infatti, sfruttando il principio del bilanciamento del peso, il suo utilizzo risulta veloce e sicuro.

## MATERIALI

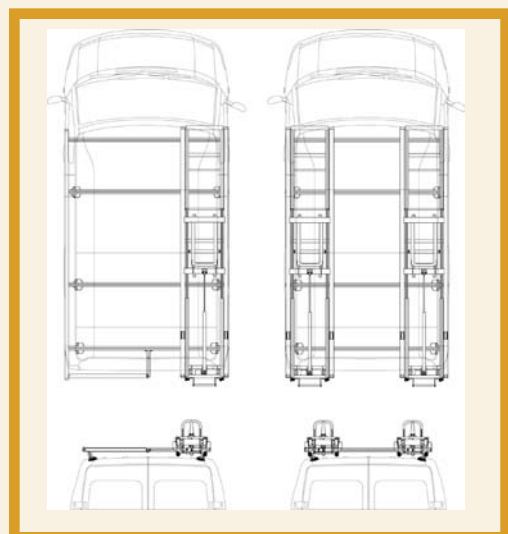
Costruito interamente in alluminio con particolari in acciaio inox, consente di avere ottima solidità e peso ridotto. Le caratteristiche dei materiali impegnati consentono di mantenere nel tempo le qualità funzionali ed estetiche del portascale.

## VERSATILITA'

Sul cielo del veicolo possono essere installate fino a due slitte di ribaltamento a seconda delle necessità. Nella versione con una slitta una parte del tetto viene dedicata a portatutto completo di rullo posteriore.

## MANUTENZIONE

Tutte le parti sollecitate a scorrimento vengono realizzate con materiali auto-lubrificanti. Per quelle che invece sono sottoposte a normale usura, la loro sostituzione è semplice e rapida. Questa concezione del portascale riduce notevolmente la manutenzione rendendo gli interventi rapidi e limitati.



P1S

P2S



Particolare del sistema di ribaltamento

#### FUNZIONALITA' E SICUREZZA

- Semplicità di utilizzo
- Ancoraggi personalizzati per ogni veicolo
- Chiusura automatica in acciaio inox
- Blocco manuale di sicurezza
- Gomma antiabrasione sugli appoggi della scala e del carico
- Sistema di ribaltamento ammortizzato
- Dispositivo di discesa supplementare (optional)

Accorgimenti tecnici e cura dei dettagli fanno di questo strumento un prodotto di elevata qualità e sicurezza



Particolare della chiusura automatica e sicurezza



Particolare rullo e spondina laterale



Particolare degli ancoraggi



# Baggio & De Sordi

ALLESTIMENTI PER FURGONI

Via Conca Nuova, 32 - 31040 GIAVERA DEL MONTELLO (TV)

Tel. 0422 776015 - Fax 0422 882274

[www.baggioedesordi.com](http://www.baggioedesordi.com) - [info@baggioedesordi.com](mailto:info@baggioedesordi.com)

