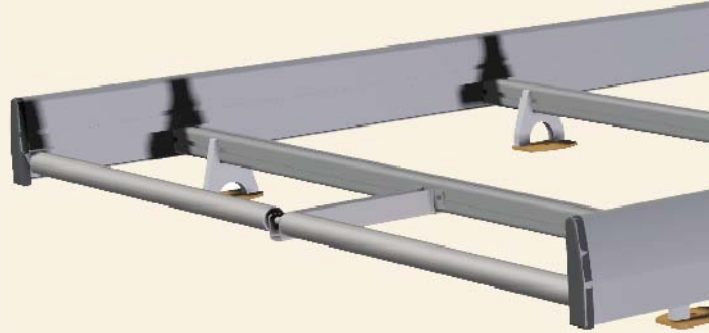




roller 1000

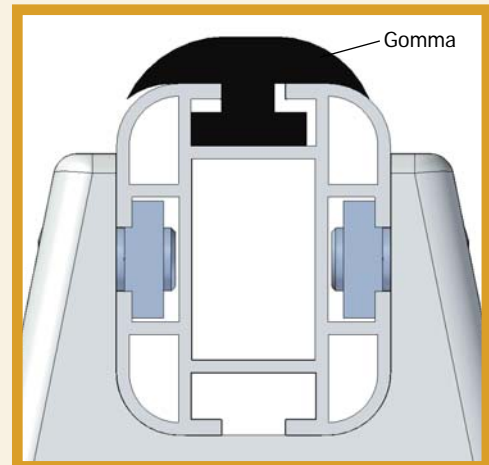


portascale - portatutto



Roller 1000 è una serie di portatutto progettata per soddisfare svariate esigenze di carico sul tetto dei furgoni.

Il portatutto è realizzato completamente in alluminio e fornito di accessori in acciaio inox con il notevole vantaggio di offrire una elevata resistenza a peso contenuto. Ogni particolare costruttivo è stato progettato per garantire robustezza e funzionalità al prodotto. I rulli sono zincati e montati su cuscinetti schermati e rivestiti in gomma; permettono di caricare con facilità qualsiasi tipo di carico lungo, come ad esempio, tubi, tavole, assi ecc.. Sono montati in posizione tale che, all'appoggio del materiale, quest'ultimo non danneggi la carrozzeria del mezzo. Le traverse sono rivestite in gomma, offrendo così il vantaggio di non rovinare il carico e nel contempo aumentare l'aderenza. Sono altresì fissate a comode spondine laterali che contengono il carico e sono dotate di cinghie in poliestere per l'ancoraggio.



Sezione trasversa





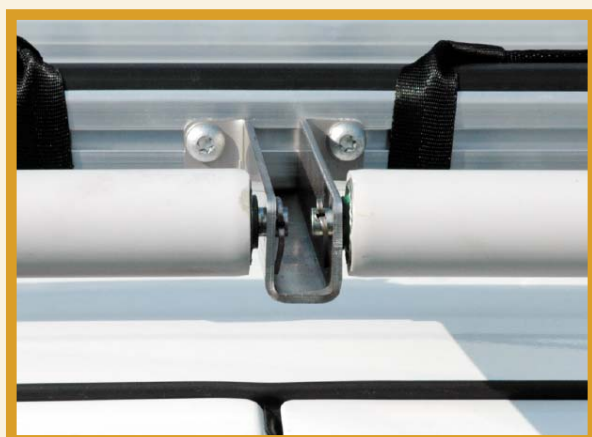
Particolare del sistema di attacco al veicolo

AFFIDABILITA' E SICUREZZA

- Forma dal design pulito e gradevole
- Bordi laterali di contenimento
- Possibilità di personalizzazione con scritte e marchi
- Staffe di appoggio munite di guarnizioni, fissate agli appositi agganci predisposti dalla casa
- Traverse in alluminio rivestite in gomma
- Spoiler sulla traversa anteriore
- Cinghie in poliestere per il fissaggio



Particolare rullo e spondina laterale



Particolare staffa attacco rullo



Spondina personalizzabile



Baggio & De Sordi

ALLESTIMENTI PER FURGONI

Via Conca Nuova, 32 - 31040 GIAVERA DEL MONTELLO (TV)

Tel. 0422 776015 - Fax 0422 882274

www.baggioedesordi.com - info@baggioedesordi.com

